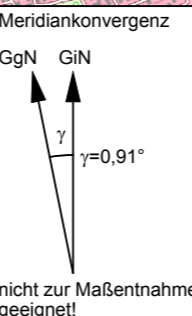


Flugplatz-Bezugspunkt
 +690,50 m ü. NHN
 =2265 ft AMSL
 GK4 - 12°-Streifen
 4588118,85 R
 5434641,17 H
 WGS 84
 N 49° 02' 34,02"
 E 13° 12' 13,93"

KARTENMATERIAL:
 DTK 25: Digitale Topograph. Karte 1: 25.000, Gauß Krüger (12°)
 Landesamt für Vermessung und Geoinformation
 Alexandrastr. 4
 80538 München
 Datum: 28.10.2014



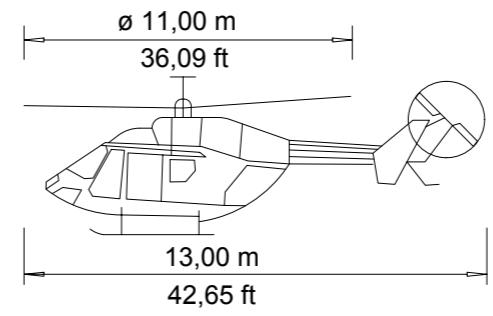
PLANUNGSDATEN:

Hubschrauber-Flugplatz-Bezugspunkt
 WGS 84 Koordinaten
 Länge Anflug:
 Länge Abflug:
 Breite An- und Abflugkorridor:
 Divergenz:
 FATO / TLOF:
 FATO mit Sicherheitsstreifen:

HFP-BP = 690,50 m ü.NHN / 2.265 ft AMSL
 N 49° 02' 34,02" E 13° 12' 13,93"
 1.116,00 m (8%, 12,5%, 15%)
 1.114,30 m (8%, 15%)
 77,00 m
 10% - Parallel
 19,50 m Durchmesser
 26,00 m Durchmesser

Basisdaten Bemessungshubschrauber:

Basisdaten Bemessungshubschrauber:
 Hubschraubergesamtlänge: 13,00 m
 Rotordurchmesser: 11,00 m



PRÜFVERMERK:

Dieser Plan wurde überprüft.
 Er ist Bestandteil des Bescheides der Regierung
 von Oberbayern-Luftamt Südbayern

vom _____ Nr.

München,
 Regierung von Oberbayern
 - Luftamt Südbayern -

Index	Änderungsbemerkung	gezeichnet	geprüft	Datum
a	Adresse Antragsteller geändert	Kostritskaya		24.11.2015



IB WEIGERT
 INGENIEURBÜRO FÜR FLUGPLÄTZE
 UND HUBSCHRAUBERLANDEPLÄTZE

Maßnahme:
 Hubschrauber-Sonderflugplatz
 am Schloss Rabenstein in Zwiesel
 gemäß § 6 LuftVG und § 49 Abs. 2 Ziff. 2 LuftVZO

Antragsteller:
 Konstantin Zekert
 Höslstraße 14
 D-81927 München

Maßstab	Übersichtslageplan	Plan - Nr.	gezeichnet	Datum
1: 25.000	VFR Tag - FLK 2+3	09-0172 - 01	Shahedi	17.11.2015

Entwurfsverfasser:

Haidauerstr. 24 - 93102 Pfatter
 Telefon: 09481/9401-0
 Telefax: 09481/9401-20
 E-Mail: info@weigert.aero

R. Weigert

24.11.2015
Datum

Unterschrift

Auftraggeber:

Datum

Unterschrift